

Cámaras de red AXIS 209FD/209MFD

Cámaras discretas y planas para videovigilancia en interiores.



- > Diseño plano y no invasivo
- > Barrido progresivo
- > Resolución megapíxel
- > Fácil instalación
- > Alimentación a través de Ethernet

Las cámaras de red AXIS 209FD y AXIS 209MFD son planas y discretas y están diseñadas específicamente para una videovigilancia no invasiva. Estas cámaras de red ultracompactas son ideales para lugares como recepciones de hoteles, tiendas y pasillos.

La cámara AXIS 209FD proporciona resolución VGA, mientras que la AXIS 209MFD es una cámara de red de 1,3 megapíxeles.

La tecnología de barrido progresivo ofrece imágenes a resolución completa de objetos en movimiento, sin distorsión; perfecta para identificar individuos y objetos de interés.

La instalación de las cámaras IP es rápida y sencilla. La dirección de la lente puede ajustarse manualmente mediante la inclinación vertical y horizontal, lo que permite una instalación flexible en techos o paredes.

La tecnología PoE, alimentación a través de Ethernet (IEEE 802.3af), suministra alimentación eléctrica a las cámaras a través de la red, lo cual elimina la necesidad de tomas de alimentación y reduce los costes de instalación.

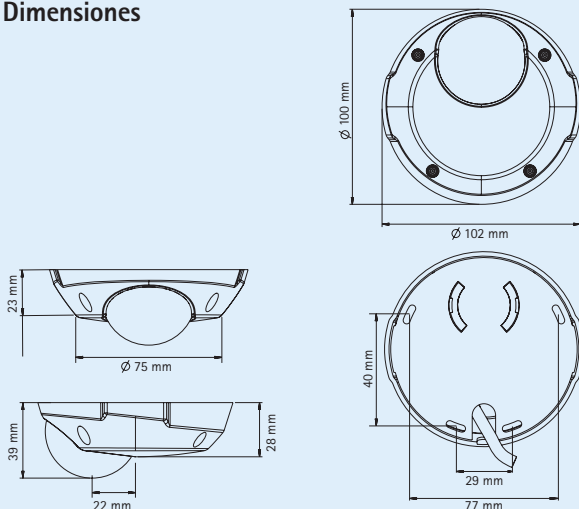


Especificaciones técnicas – Cámaras de red AXIS 209FD/209MFD

Cámara		Red	
Modelos	AXIS 209FD: VGA AXIS 209MFD: Megapixel	Seguridad	Protección por contraseña, filtro de direcciones IP y cifrado HTTPS
Sensor de imagen	AXIS 209FD: CMOS RGB de barrido progresivo de 1/4", VGA AXIS 209MFD: de barrido progresivo de 1/3", 1,3 megapíxeles	Protocolos compatibles	IPv4/v6, HTTP, HTTPS, QoS Layer 3 DiffServ, FTP, SMTP, Bonjour, UPnP, SNMPv1/v2c/v3(MIB-II), DNS, DynDNS, NTP, RTSP, RTP, TCP, UDP, IGMP, RTCP, ICMP, DHCP, ARP, SOCKS
Objetivo	AXIS 209FD: 3,0 mm, F2,0, iris fijo, ángulo de visión horizontal: 66° AXIS 209MFD: 3,6 mm, F1,8, iris fijo, ángulo de visión horizontal: 74°	Integración del sistema	
Sensibilidad lumínica	AXIS 209FD: 1,5 – 10.000 lux, F2,0 AXIS 209MFD: 3 – 10.000 lux, F1,8	Interfaz de aplicaciones	API abierta para integración de software, con VAPIX® de Axis Communications disponible en www.axis.com
Velocidad de obturación	AXIS 209FD: 1/4 s a 1/10000 s AXIS 209MFD: 1/4 s a 1/15000 s	Vídeo inteligente	Detección de movimiento por vídeo
Ajuste del ángulo de la cámara	Horizontal ±10°, vertical 0 – 90°, giro ±10°	Activadores de alarma	Vídeo inteligente
Movimiento horizontal/vertical/zoom	AXIS 209MFD: PTZ digital, posiciones predefinidas, recorrido protegido	Eventos de alarma	Carga de archivos a través de FTP, HTTP y correo electrónico Notificación a través de correo electrónico, HTTP y TCP
Vídeo		Búfer de vídeo	AXIS 209FD: 9 MB de memoria previa y posterior a la alarma AXIS 209MFD: 20 MB de memoria previa y posterior a la alarma
Compresión de vídeo	MPEG-4 Parte 2 (ISO/IEC 14496-2) Motion JPEG	General	
Resoluciones	AXIS 209FD: 160 x 120 – 640 x 480 píxeles AXIS 209MFD: 160 x 90 – 1280 x 1024 píxeles	Carcasa	Carcasa a prueba de manipulaciones
Frecuencia de imagen MPEG-4	AXIS 209FD: Hasta 30 imágenes por segundo en máxima resolución AXIS 209MFD: Hasta 8 imágenes por segundo, frecuencia de imagen máxima en las resoluciones inferiores	Procesadores y memoria	ARTPEC-A AXIS 209FD: 32 MB de RAM, 8 MB de Flash AXIS 209MFD: 64 MB de RAM, 8 MB de Flash
Velocidad de imagen Motion JPEG	AXIS 209FD: Hasta 30 imágenes por segundo en máxima resolución AXIS 209MFD: Hasta 12 imágenes por segundo, frecuencia de imagen máxima en las resoluciones inferiores	Alimentación	Alimentación a través de Ethernet IEEE 802.3af Clase 1
Secuencias de vídeo	Motion JPEG y MPEG-4 simultáneos Frecuencia de imagen y ancho de banda controlables VBR/CBR MPEG-4	Conectores	RJ-45 hembra Ethernet 10BaseT/100 BaseTX PoE
Ajustes de la imagen	Compresión, color, brillo, nitidez, balance de blancos, control de exposición Superposición de texto e imágenes Máscara de privacidad	Condiciones de funcionamiento	0° a 50° C (32° a 122° F) Humedad relativa: 20 a 80% (sin condensación)
		Condiciones de almacenamiento	-30° a 70° C
		Homologaciones	EN 55022 Clase B, EN 55024, EN 61000-3-2, EN 61000-3-3, FCC Parte 15 Subparte B Clase B, VCCI Clase B, ICES-003 Clase B C-tick AS/NZS CISPR 22, MIC Class B, EN 60950
		Peso	180 g
		Accesorios incluidos	AXIS PoE Midspan de 1 puerto, llave para tornillos a prueba de manipulaciones, guía de instalación, CD con herramienta de instalación, software de grabación y manual del usuario, licencia para 1 usuario del decodificador de Windows

Encontrará más información en www.axis.com

Dimensiones



Accesorios opcionales



Para obtener información sobre AXIS Camera Station y el software de gestión de vídeo de los socios de desarrollo de aplicaciones de Axis, consulte www.axis.com/products/video/software/