

Cámara de red AXIS 211M

Videovigilancia con resolución megapíxel con un detalle de imagen excepcional.



- > Resolución megapíxel
- > Barrido progresivo
- > MPEG-4 y Motion JPEG simultáneos
- > Alimentación a través de Ethernet
- > Sonido bidireccional

La AXIS 211M es una cámara de alto rendimiento con resolución megapíxel, diseñada para la vigilancia profesional por vídeo en lugares como comercios, escuelas, bancos o edificios gubernamentales.

Gracias a su resolución de 1,3 megapíxeles, la cámara AXIS 211M proporciona imágenes claras y nítidas, perfectas para la identificación de objetos y personas.

La tecnología de barrido progresivo ofrece imágenes a resolución completa de objetos en movimiento, sin distorsión.

La transmisión simultánea de vídeo MPEG-4 y Motion JPEG con la máxima resolución megapíxel permite optimizar los sistemas tanto en calidad de imagen como en eficiencia de ancho de banda.

La alimentación a través de Ethernet (IEEE 802.3af) suministra alimentación eléctrica a la cámara a través de la red, lo cual elimina la necesidad de tener cables de alimentación y reduce los costes de instalación.

El audio bidireccional permite a los usuarios oír lo que ocurre en un lugar remoto y comunicarse con visitantes o intrusos.



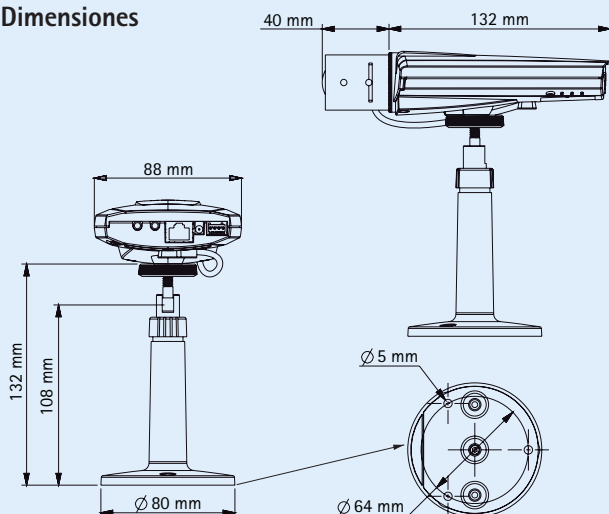
Especificaciones técnicas – Cámara de red AXIS 211M

Cámara	
Sensor de imagen	CMOS de barrido progresivo de 1/3", 1,3 megapíxeles, RGB Micron
Objetivo	3,0 – 8,0 mm, F1.0, con iris tipo DC, montura CS Ángulo de visión, horizontal: 37° – 93°
Iluminación mínima	1 lux, F1,0
Velocidad de obturación	De 1/15000 s a 1/4 s
Vídeo	
Compresión de vídeo	MPEG-4 Parte 2 (ISO/IEC 14496-2) Motion JPEG
Resoluciones	160 x 90 – 1280 x 1024 píxeles
Frecuencia de imagen MPEG-4	Hasta 8 ips a 1280 x 1024, 13 ips a 1024 x 768 20 ips a 800x600
Velocidad de imagen Motion JPEG	Hasta 12 ips a 1280 x 1024, 20 ips a 1024 x 768 30 ips a 800 x 600
Secuencias de vídeo	MPEG-4 y Motion JPEG simultáneos Frecuencia de imagen y ancho de banda controlables VBR/CBR MPEG-4
Ajustes de la imagen	Compresión, color, brillo, nitidez, contraste, balance de blancos, control de exposición, rotación, ajuste más preciso del comportamiento con poca luz Superposición de texto e imágenes Máscara de privacidad
Audio	
Transmisión de audio	Bidireccional, dúplex completo, semidúplex
Compresión de audio	AAC LC 8 kHz 32 kbits/s G.711 PCM 64 kbit/s G.726 ADPCM 32 ó 24 kbit/s
Entrada/salida de audio	Micrófono integrado o entrada de línea o de micrófono externa, salida de nivel de línea
Red	
Seguridad	Protección mediante contraseña, filtro de dirección IP, cifrado HTTPS, control de acceso a red IEEE 802.1x
Protocolos compatibles	IPv4/v6, HTTP, HTTPS, QoS Layer 3 DiffServ, FTP, SMTP, Bonjour, UPnP, SNMPv1/v2c/v3 (MIB-II), DNS, DynDNS, NTP, RTSP, RTP, TCP, UDP, IGMP, RTCP, ICMP, DHCP, ARP, SOCKS

Integración del sistema	
Interfaz de programación de aplicaciones	API abierta para integración de software, con VAPIX® de Axis Communications disponible en www.axis.com
Vídeo inteligente	Detección de movimiento en la imagen, detección de audio
Activadores de alarma	Vídeo inteligente, entrada externa
Eventos de alarma	Carga de archivos a través de FTP, HTTP y correo electrónico Notificación a través de correo electrónico, HTTP y TCP Activación de salida externa
Búfer de vídeo	20 MB de memoria previa y posterior a la alarma
General	
Procesador y memoria	ARTPEC-A, 64 MB de RAM, 8 MB de Flash
Alimentación	7 – 20 V CC, 5 W máx. Alimentación a través de Ethernet IEEE 802.3af Clase 2
Conectores	Ethernet RJ-45 10BaseT/100BaseTX PoE, Auto-MDIX Bloque de terminales para 1 entrada, 1 salida de alarma y conexión de alimentación eléctrica alternativa Entrada de línea/micrófono 3.5 mm, salida de línea 3,5 mm
Condiciones de funcionamiento	0° a 45°C Humedad relativa: 20% a 80% (sin condensación)
Homologaciones	EN 55022 Clase B, EN 55024, EN 61000-3-2, EN 61000-3-3, FCC Parte 15 Subparte B Clase B, VCCI Clase B, ICES-003 Clase B C-tick AS/NZS CISPR 22, EN 60950-1 Fuente de alimentación: EN 60950-1, UL, cUL
Peso	244 g
Accesorios incluidos	Fuente de alimentación, soporte, kit de conexión, guía de instalación, CD con herramientas de instalación, software de grabación y manual del usuario, descodificador Windows (1 licencia de usuario)

Encontrará más información en www.axis.com

Dimensiones



Accesorios opcionales

Distintas carcasas



Lentes



Para obtener información sobre AXIS Camera Station y el software de gestión de vídeo de los socios de desarrollo de aplicaciones de Axis, consulte www.axis.com/products/video/software/