

Cámaras de red AXIS 212PTZ/212PTZ-V

Visión completa y zoom instantáneo – sin piezas móviles.



- > Visión completa
- > Desplazamiento panorámico instantáneo/ inclinación / zoom
- > Zoom 3x
- > Sin piezas móviles
- > A prueba de agresiones

AXIS 212 PTZ/212 PTZ-V no son cámaras PTZ corrientes. Se trata de las primeras cámaras de red PTZ que ofrecen visión completa y movimiento vertical/horizontal y zoom instantáneo con un sólo clic, con una resolución de imagen precisa y constante. Y todo se hace sin piezas móviles, de modo que no hay desgaste. En resumen, es una definición completamente nueva de PTZ.

Su completo campo de visión de 140° ofrece vídeo de toda la zona supervisada. Las cámaras PTZ convencionales sólo pueden ver una parte de toda la escena de vídeo cada vez.

Acercarse desde una visión completa a un primer plano instantáneo, con un sólo clic. No hay reacción retrasada. Las funciones de movimiento vertical y horizontal trabajan del mismo modo.

Muchas cámaras no pueden ofrecer visión completa con una resolución precisa, ni mantener la resolución cuando se emplea el zoom. Las cámaras de red AXIS 212 PTZ, con su zoom 3x, mantienen la precisión de las imágenes en todo momento.

Las cámaras de red AXIS 212 PTZ son exclusivas, ya que utilizan un objetivo gran angular y un sensor de 3 megapíxeles para conseguir la funcionalidad PTZ. No se requiere ninguna pieza móvil, de modo que no hay desgaste.

La cámara de red AXIS 212 PTZ-V tiene una carcasa a prueba de agresiones que proporciona protección efectiva frente a la manipulación, ya que no hay piezas que se puedan forzar.

AXIS 212 PTZ/212 PTZ-V son fáciles de instalar, con alimentación eléctrica a través de Ethernet y un kit de instalación en ángulo.

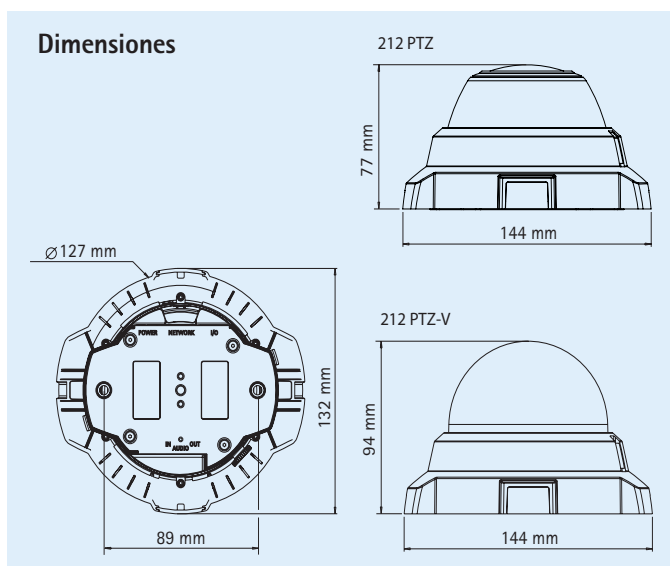


Especificaciones técnicas – Cámaras de red AXIS 212 PTZ/212 PTZ-V

Cámara	
Modelos	AXIS 212 PTZ: Carcasa a prueba de manipulaciones AXIS 212 PTZ-V: Carcasa a prueba de agresiones
Sensor de imagen	CMOS de barrido progresivo de 1/2" y 3,1 megapíxeles
Objetivo	F1.8, iris fijo, longitud focal 2,7 mm Ángulo de visión, horizontal: 44° – 140°, vertical: 35° – 105°
Iluminación mínima	Modo gran angular: 10 lux, modo teleobjetivo: 20 lux
Velocidad de obturación	De 1/10000 s a 1/5 s
Movimiento pan/tilt/zoom	Zoom 3x, 0,1 s desde gran angular a teleobjetivo 20 posiciones preajustadas ± 70° de movimiento pan ± 52° de movimiento tilt Velocidad máxima 400°/s Ronda de vigilancia Diseñada para movimiento continuo
Vídeo	
Compresión de vídeo	MPEG-4 Parte 2 (ISO/IEC 14496-2) Motion JPEG
Resoluciones	160 x 90 hasta 640 x 480
Frecuencia de imagen MPEG-4	Hasta 30 imágenes por segundo en resolución VGA con máximo zoom
Velocidad de imagen Motion JPEG	Hasta 30 imágenes por segundo en resolución VGA con máximo zoom
Secuencias de vídeo	Motion MPEG-4 y JPEG y simultáneos Frecuencia de imagen y ancho de banda controlables VBR/CBR MPEG-4
Ajustes de la imagen	Compresión, color, brillo, nitidez, contraste, balance de blancos y control de exposición, ajuste más preciso del comportamiento con poca luz Superposición de texto e imágenes
Audio	
Transmisión de audio	Bidireccional, semidúplex
Audio compresión	AAC LC 8 kHz 32 kbit/s G.711 PCM 64 kbit/s G.726 ADPCM 32 or 24 kbit/s
Entrada/salida de audio	Micrófono integrado o entrada de línea o de micrófono externa, salida de nivel de línea

Red	
Seguridad	Protección mediante contraseña, filtro de dirección IP, cifrado HTTPS, control de acceso a red IEEE 802.1x
Protocolos compatibles	IPv4/v6, HTTP, HTTPS, QoS Layer 3 DiffServ, FTP, SMTP, Bonjour, UPnP, SNMPv1/v2c/v3 (MIB-II), DNS, DynDNS, NTP, RTSP, RTP, TCP, UDP, IGMP, RTCP, ICMP, DHCP, ARP, SOCKS
Integración del sistema	
Interfaz de programación de aplicaciones	API abierta para integración de software, con VAPIX® de Axis Communications disponible en www.axis.com
Vídeo inteligente	Detección de movimiento en la imagen, detección de audio
Activadores de alarma	Vídeo inteligente y entrada externa
Eventos de alarma	Carga de archivos a través de FTP, HTTP y correo electrónico Notificación a través de correo electrónico, HTTP y TCP Activación de salida externa
Búfer de vídeo	9 MB de memoria previa y posterior a la alarma
General	
Carcasa	AXIS 212 PTZ-V: Carcasa a prueba de impactos, 1.000 Kg
Procesador y memoria	ARTPEC-A, 32 MB de RAM, 8 MB de Flash
Alimentación	4,9 – 5,1 V CC, 3,6 W máx. Alimentación a través de Ethernet IEEE 802.3af Clase 1
Conectores	Ethernet RJ-45 10BaseT/100BaseTX PoE, DC jack Bloque de terminales para 1 entrada de alarma y 1 salida Entrada de línea/micrófono 3,5 mm, salida de línea 3,5 mm
Condiciones de funcionamiento	5° a 40°C Humedad relativa: 20% a 80% (sin condensación)
Homologaciones	EN 55022 Clase B, EN 55024, EN 61000-3-2, EN 61000-3-3, FCC Parte 15 Subparte B Clase BVCCI Clase B, ICES-003 Clase B, C-tick AS/NZS CISPR 22, EN 60950 Fuente de alimentación: UL, CSA
Peso	AXIS 212 PTZ: 504 g AXIS 212 PTZ-V: 660 g
Accesorios incluidos	Fuente de alimentación, kits de montaje y de conectores, kit de instalación en ángulo, guía de instalación, CD con herramientas de instalación, software de grabación y manual del usuario, descodificador Windows (1 licencia de usuario)

Encontrará más información en www.axis.com



Accesorios opcionales

Joystick de vigilancia de vídeo
AXIS 295



Adaptador de inclinación vertical



Para obtener información sobre AXIS Camera Station y el software de gestión de vídeo de los socios de desarrollo de aplicaciones de Axis, consulte www.axis.com/products/video/software/