

Cámara de red AXIS 215 PTZ-E

Cámara compacta con movimiento horizontal, vertical y zoom, lista para utilizarse en exteriores.



- > Diseñada para exteriores
- > Protección IP66
- > Fácil instalación
- > Funcionalidad día/noche
- > Movimiento horizontal 360° con función Auto-flip

La cámara de red AXIS 215 PTZ-E es una cámara idónea para exteriores con visión diurna/nocturna y control de movimiento horizontal/vertical/zoom diseñada para facilitar y rentabilizar la instalación en entornos exigentes de interior y exterior (como aparcamientos, estaciones de tren y locales de empresas).

La AXIS 215 PTZ-E ofrece protección de clase IP66 frente al polvo y el agua. Los calefactores, ventiladores y el parasol extraíble integrados aseguran que la cámara se pueda utilizar en diversas condiciones climatológicas y temperaturas que oscilan entre los -20° C y los 40° C.

La cámara incluye una escuadra de pared preinstalada, así como cables Ethernet y de alimentación para realizar una instalación rápida. También se incluye un adaptador estándar NPT de 1.5" a fin de ofrecer posibilidades de montaje adicionales, como montaje para consola en un techo.

La AXIS 215 PTZ-E permite un control de movimiento horizontal, vertical y zoom avanzado y remoto sobre redes IP.

Puede ofrecer una visión panorámica de 360° gracias a la exclusiva funcionalidad Auto-flip que permite que la cámara simule un movimiento horizontal continuo más allá del tope mecánico, lo cual permite al operador seguir un objeto de forma continua.

La cámara consta de un zoom óptico de 12x y digital de 4x para ofrecer vistas detalladas de un área ampliada.

La AXIS 215 PTZ-E incluye la funcionalidad diurna y nocturna automática, y un filtro de paso IR extraíble que permiten a la cámara disponer de vídeo en color cuando haya luz suficiente, y vídeo en blanco y negro en la oscuridad.

La cámara admite secuencias de vídeo MPEG-4 y Motion JPEG simultáneas para optimizar tanto la calidad de imagen como la eficacia del ancho de banda.



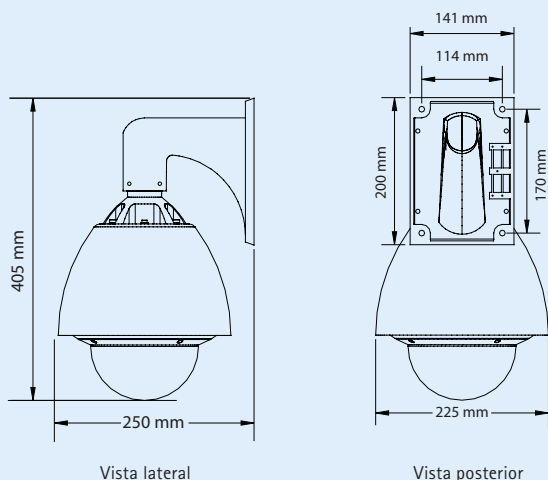
Especificaciones técnicas – Cámara de red AXIS 215 PTZ-E

Cámara	
Modelos	AXIS 215 PTZ-E: 60 Hz (NTSC) AXIS 215 PTZ-E: 50 Hz (PAL)
Sensor de imagen	CCD entrelazado de 1/4"
Objetivo	3,8 – 46 mm, F1.6 – F2.7, visión diurna/nocturna automática, enfoque automático Ángulo de visión, horizontal: 4.4° – 51.6°
Iluminación mínima	Color: 1 lux a 30 IRE, F1.6 B/N: 0,3 lux a 30 IRE, F1.6
Velocidad de obturación	NTSC: 1/50000 s a 4/3 s PAL: 1/50000 s a 8/5 s
Movimiento horizontal/vertical/zoom	20 posiciones preajustadas Auto-flip, E-flip Ángulo de panoramización de $\pm 170^\circ$ (360° a través de la función Auto-flip), velocidad de panoramización de 180°/s Ángulo de inclinación de 180°, velocidad de inclinación de 140°/s Zoom óptico de 12x y digital de 4x Cola de control, congelación de imagen, modo de secuencia Admite mandos compatibles con Windows Diseñada para el control del operador
Vídeo	
Compresión de vídeo	MPEG-4 Parte 2 (ISO/IEC 14496-2) Motion JPEG
Resoluciones	NTSC: Entre 704x480 y 176x120 PAL: Entre 704x576 y 176x144
Velocidad de imagen MPEG-4	Hasta 30/25 (NTSC/PAL) a 2CIF/CIF/QCIF Hasta 26/22 (NTSC/PAL) a 4CIF/2CIFExp
Velocidad de imagen Motion JPEG	Hasta 30/25 (NTSC/PAL) en todas las resoluciones
Secuencias de vídeo	Motion JPEG y MPEG-4 simultáneos Frecuencia de imagen y ancho de banda controlables VBR/CBR MPEG-4 Compatible con ISMA
Ajustes de la imagen	Compresión, color, brillo, nitidez, balance de blancos, control de exposición y compensación de contraluz, funcionamiento diurno/nocturno Rotación 0°, 180° Corrección de la relación de aspecto Superposición de texto e imágenes Desentrelazado (resolución 4CIF)

Red	
Seguridad	Protección mediante contraseña, filtro de dirección IP, cifrado HTTPS, control de acceso a red IEEE 802.1x
Protocolos compatibles	IPv4/v6, HTTP, HTTPS, QoS Layer 3 DiffServ, FTP, SMTP, Bonjour, UPnP, SNMPv1/v2c/v3(MIB-II), DNS, DynDNS, NTP, RTSP, RTP, TCP, UDP, IGMP, RTCP, ICMP, DHCP, ARP, SOCKS
Integración del sistema	
Interfaz de programación de aplicaciones	API abierta para integración de software, con VAPIX® de Axis Communications disponible en www.axis.com
Vídeo inteligente	Detección de movimiento por vídeo
Activadores de alarma	Vídeo inteligente
Eventos de alarma	Carga de archivos a través de FTP, HTTP y correo electrónico Notificación a través de correo electrónico, HTTP y TCP
Búfer de vídeo	9 MB de memoria previa y posterior a la alarma
General	
Carcasa	Carcasa robusta de aluminio con clasificación de protección IP66 y una clara burbuja del domo
Procesador y memoria	ETRAX FS, ARTPEC-2, 32 MB de RAM, 8 MB de Flash
Alimentación	100 – 230 V AC; 1,1 A en 110 V AC; 0,6 A en 230 V AC Cable de alimentación de 5 m preinstalado sin enchufe de alimentación de red
Conectores	RJ-45 para 10BASE-T/100BASE-TX Cable Cat-5e preinstalado de 5 m
Condiciones de funcionamiento	Entre -20° C y 40° C 2 calefactores integrados, 3 ventiladores integrados
Homologaciones	EN 55022 Clase B, EN 55024, EN 61000-3-2, EN 61000-3-3, EN 60950-1, FCC Parte 15 Subparte B Clase B, ICES-003 Clase B, C-tick AS/NZS 3548 Fuente de alimentación: UL, CSA, CE
Peso	4,8 kg incluidos cables, excluidos parasol y escuadra de pared 6,1 kg incluidos cables, excluidos parasol y escuadra de pared
Accesorios incluidos	Adaptador NPT 1,5", guía de instalación, CD con manual de usuario, software de grabación, herramientas de instalación y gestión, descodificador Windows (1 licencia de usuario)

Encontrará más información en www.axis.com

Dimensiones



Accesorios opcionales

Soporte de montaje en esquina



Montaje en poste



Joystick de vigilancia de vídeo AXIS 295



Iluminadores AXIS T90A



Para obtener información sobre AXIS Camera Station y el software de gestión de vídeo de los socios de desarrollo de aplicaciones de Axis, consulte www.axis.com/products/video/software/