

Cámaras de red AXIS 216FD/216FD-V

Cámaras discretas para una videovigilancia exigente en interiores.



- > Diseño discreto y compacto
- > MPEG-4 y Motion JPEG simultáneos
- > Sonido bidireccional
- > Alimentación a través de Ethernet
- > Sólida gestión de eventos

La familia AXIS 216FD ofrece una gama de soluciones profesionales domo fijas en red para interiores expuestos. Compactas y discretas, resultan idóneas para la vigilancia de interiores en establecimientos comerciales, centros educativos, centros penitenciarios, establecimientos bancarios y otros edificios de oficinas.

La cámara AXIS 216FD-V es una cámara de red domo fija discreta especialmente diseñada para interiores que puedan estar expuestos a actos de vandalismo. La cámara AXIS 216FD tiene una carcasa más ligera a prueba de manipulaciones y también resulta adecuada para la videovigilancia en interiores. Las cámaras de red AXIS 216FD son fáciles de instalar y permiten un montaje flexible en pared o techo.

Las secuencias de vídeo MPEG-4 y Motion JPEG simultáneas permiten optimizar tanto la calidad de imagen como la eficiencia de ancho de banda.

Gracias a la compatibilidad con el audio bidireccional, las cámaras de red AXIS 216FD y AXIS 216FD-V permiten a los usuarios remotos no sólo ver sino también oír y comunicarse con visitantes e intrusos.

La capacidad de gestión de eventos garantiza un uso eficaz de las cámaras en el sistema de vídeo IP. Eso incluye detección de movimiento en vídeo, detección de audio, alarma antimanipulación activa y búfer de alarma.

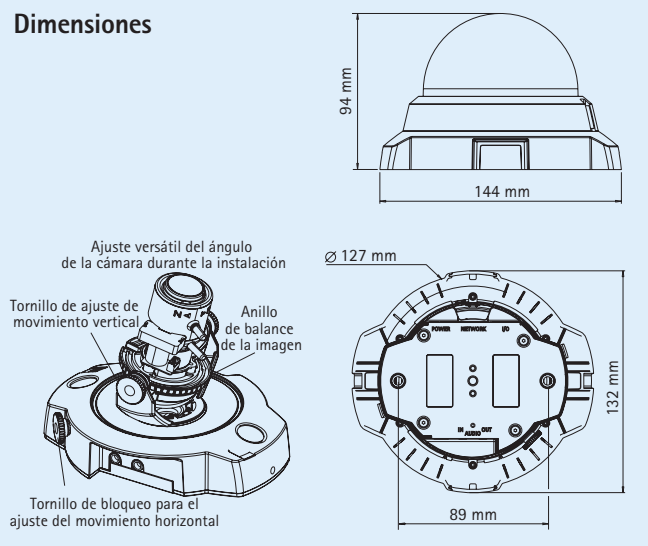


Especificaciones técnicas – Cámaras de red AXIS 216FD/216FD-V

Cámara		Red	
Modelos	AXIS 216FD: Carcasa a prueba de manipulaciones AXIS 216FD-V: Carcasa a prueba de agresiones	Seguridad	Protección mediante contraseña, filtro de dirección IP, cifrado HTTPS, control de acceso a red IEEE 802.1x, registro de acceso de usuarios
Sensor de imagen	CMOS RGB de barrido progresivo de 1/4"	Protocolos compatibles	IPv4/v6, HTTP, HTTPS, QoS Layer 3 DiffServ, FTP, SMTP, Bonjour, UPnP, SNMPv1/v2c/v3(MIB-II), DNS, DynDNS, NTP, RTSP, RTP, TCP, UDP, IGMP, RTCP, ICMP, DHCP, ARP, SOCKS
Objetivo	Óptica variable 2,8 – 10 mm, F1.3, Iris tipo DC Ángulo de visión: 20° – 73° horizontal	Integración del sistema	
Iluminación mínima	1 lux, F1,3	Interfaz de aplicaciones	API abierta para integración de software, con VAPIX® de Axis Communications disponible en www.axis.com
Velocidad de obturación	1/4 s a 1/15000 s	Vídeo inteligente	Detección de movimiento por vídeo, alarma antimanipulación activa y detección de audio
Ajuste del ángulo de la cámara	Horizontal 360°, vertical 170°, giro 340°	Activadores de alarma	Vídeo inteligente y entrada externa
Vídeo		Eventos de alarma	Carga de archivos a través de FTP, HTTP y correo electrónico Notificación a través de correo electrónico, HTTP y TCP Activación de salida externa
Compresión de vídeo	MPEG-4 Parte 2 (ISO/IEC 14496-2) Motion JPEG	Búfer de vídeo	9 MB de memoria previa y posterior a la alarma
Resoluciones	160 x 120 – 640 x 480 píxeles	General	
Frecuencia de imagen MPEG-4	Hasta 30 imágenes por segundo en VGA	Carcasa	AXIS 216FD: Carcasa a prueba de manipulaciones AXIS 216FD-V: Carcasa a prueba de impactos, 1.000 Kg
Velocidad de imagen Motion JPEG	Hasta 30 imágenes por segundo en VGA	Procesadores y memoria	ARTPEC-A, 32MB de RAM, 8MB de Flash
Secuencias de vídeo	Motion MPEG-4 y JPEG simultáneos Frecuencia de imagen y ancho de banda controlables VBR/CBR MPEG-4	Alimentación	4.9 – 5.1 V CC, 3,6 " máx. Alimentación a través de Ethernet IEEE 802.3af Clase 1
Ajustes de la imagen	Compresión, color, brillo, nitidez, contraste, balance de blancos, control de exposición, rotación, ajuste más preciso del comportamiento con poca luz Superposición de texto e imágenes Máscara de privacidad	Conectores	RJ-45 10BASE-T/100BASE-TX PoE, toma de CC Bloque de terminales para 1 entrada de alarma y 1 salida Entrada de línea/micrófono 3,5 mm, salida de línea 3,5 mm
Audio		Condiciones de funcionamiento	0° a 50° C Humedad relativa: 20 a 80% (sin condensación)
Transmisión de audio	Bidireccional, semidúplex	Homologaciones	EN 55022 Clase B, EN 55024, EN 61000-3-2, EN 61000-3-3, FCC Parte 15 Subparte B Clase B, VCCI Clase B, ICES-003 Clase B, C-tick AS/NZS CISPR 22, EN 60950-1 Fuente de alimentación: EN 60950-1, UL, CSA
Compresión de audio	AAC LC 8 kHz G.711 PCM 8 kHz G.726 ADPCM 8 kHz Velocidad de bits configurable	Peso	AXIS 216FD: 425 g AXIS 216FD-V: 580 g
Entrada/salida de audio	Micrófono integrado o entrada de línea o de micrófono externa, salida de nivel de línea	Accesorios incluidos	Fuente de alimentación, kits de montaje y de conectores, guía de instalación, CD con herramientas de instalación, software de grabación y manual del usuario, descodificador Windows (1 licencia de usuario)

Encontrará más información en www.axis.com

Dimensiones



Accesorios opcionales

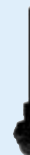
Kit de montaje en falsos techos, cubierta transparente o ahumada



Carcasas opcionales con cubierta ahumada o carcasa negra



Varios kits de montaje

Para obtener información sobre AXIS Camera Station y el software de gestión de vídeo de los socios de desarrollo de aplicaciones de Axis, consulte www.axis.com/products/video/software/