

Cámaras IP AXIS 216MFD/216MFD-V

Videovigilancia discreta con un detalle de imagen excepcional.



- > Diseño discreto y compacto
- > Resolución megapíxel
- > MPEG-4 y Motion JPEG simultáneos
- > Alimentación a través de Ethernet
- > Sonido bidireccional

Las cámaras de red AXIS 216MFD ofrecen soluciones como fijas de gran rendimiento para interiores expuestos. Compactas, discretas y con resolución megapíxel, resultan perfectas para la videovigilancia en interiores como comercios, colegios, aeropuertos, bancos y edificios gubernamentales.

Las AXIS 216MFD-V y AXIS 216MFD, resistentes a agresiones y con carcasa a prueba de manipulaciones, son cámaras domo fijas adaptadas específicamente para la videovigilancia discreta en interiores expuestos.

Gracias al sensor de barrido progresivo de 1,3 megapíxeles y al avanzado procesamiento de imágenes, las cámaras de red AXIS 216MFD ofrecen imágenes claras y nítidas, perfectas para la identificación de objetos y personas.

La transmisión simultánea de vídeo MPEG-4 y Motion JPEG con la máxima resolución megapíxel permite optimizar la calidad de imagen y la eficiencia de ancho de banda.

La tecnología PoE, alimentación a través de Ethernet (IEEE 802.3af), suministra alimentación eléctrica a las cámaras a través de la red, lo cual elimina la necesidad de tener cables de alimentación y reduce los costes de instalación.

El audio bidireccional permite a los usuarios remotos oír en remoto lo que ocurre en una zona y comunicarse con visitantes o intrusos.

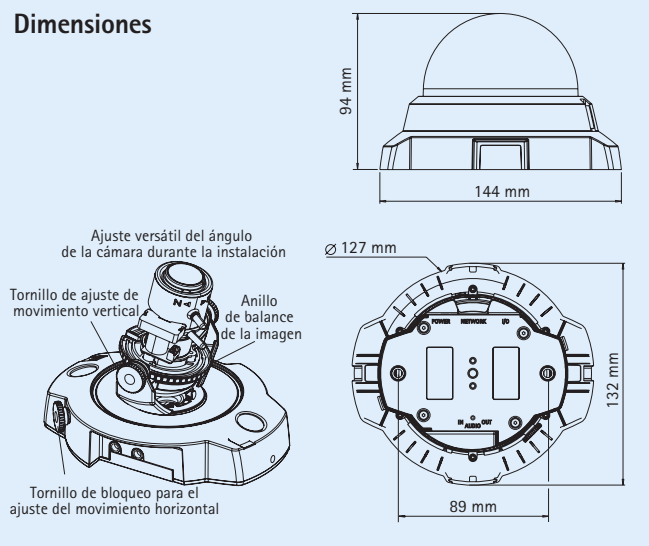


Especificaciones técnicas – Cámaras de red AXIS 216MFD/216MFD-V

Cámara		Red	
Modelos	AXIS 216MFD: Carcasa a prueba de manipulaciones AXIS 216MFD-V: Carcasa a prueba de agresiones	Seguridad	Protección por contraseña, filtro de direcciones IP, cifrado HTTPS, control de acceso a la red IEEE 802.1X, registro de acceso de usuarios
Sensor de imagen	CMOS RGB de barrido progresivo de 1/3", 1,3 megapíxeles	Protocolos compatibles	IPv4/v6, HTTP, HTTPS, QoS layer 3 DiffServ, FTP, SMTP, Bonjour, UPnP, SNMPv1/v2c/v3(MIB-II), DNS, DynDNS, NTP, RTSP, RTP, TCP, UDP, IGMP, RTCP, ICMP, DHCP, ARP, SOCKS
Objetivo	Óptica variable 2,8 – 10 mm, F1.3, Iris tipo DC Ángulo de visión: 27° – 100° horizontal	Integración del sistema	
Iluminación mínima	2 lux, F1,3	Interfaz de aplicaciones	API abierta para la integración de software, con VAPIX® de Axis Communications disponible en www.axis.com
Velocidad de obturación	1/4 s a 1/15000 s	Vídeo inteligente	Detección de movimiento por vídeo y alarma antimanipulación activa, detección de audio
Ajuste del ángulo de la cámara	Horizontal 360°, vertical 170°, giro 340°	Activadores de alarma	Vídeo inteligente y entrada externa
Vídeo		Eventos de alarma	Carga de archivos a través de FTP, HTTP y correo electrónico Notificación a través de correo electrónico, HTTP y TCP Activación de salida externa
Compresión de vídeo	MPEG-4 Parte 2 (ISO/IEC 14496-2) Motion JPEG	Búfer de vídeo	20 MB de memoria previa y posterior a la alarma
Resoluciones	160 x 90 – 1280 x 1024	General	
Frecuencia de imagen MPEG-4	Hasta 8 ips en 1280 x 1024, 13 ips en 1024 x 768, 20 ips en 800 x 600	Carcasa	AXIS 216MFD: Carcasa a prueba de manipulaciones AXIS 216MFD-V: Carcasa a prueba de impactos, 1.000 Kg
Velocidad de imagen Motion JPEG	Hasta 12 ips en 1280 x 1024, 20 ips en 1024 x 768, 30 ips en 800 x 600	Procesadores y memoria	ARTPEC-A, 64 MB de RAM, 8 MB de Flash
Secuencias de vídeo	Secuencias MPEG-4 y Motion JPEG simultáneas Frecuencia de imagen y ancho de banda controlables VBR/CBR MPEG-4	Alimentación	4.9 – 5.1 V CC, 3,8 " máx. Alimentación a través de Ethernet IEEE 802.3af Clase 1
Ajustes de la imagen	Compresión, color, brillo, nitidez, contraste, balance de blancos, control de exposición, rotación, ajuste más preciso del comportamiento con poca luz Superposición de texto e imágenes Máscara de privacidad	Conectores	RJ-45 10BASE-T/100BASE-TX PoE, toma de CC Bloque de terminales para 1 entrada de alarma y 1 salida, entrada de línea/micrófono 3,5 mm, salida de línea 3,5 mm
Audio		Condiciones de funcionamiento	0° a 50° C Humedad relativa: 20 a 80% (sin condensación)
Transmisión de audio	Bidireccional, semidúplex	Condiciones de almacenamiento	-20° a 70° C
Compresión de audio	AAC LC 8 kHz G.711 PCM 8 kHz G.726 ADPCM 8 kHz Velocidad de bits configurable	Homologaciones	EN 55022 Clase B, EN 61000-3-2, EN 61000-3-3, EN 55024, FCC Parte 15 Subparte B Clase B, ICES-003 Clase B, VCCI Clase B, C-tick AS/NZS CISPR 22, EN 60950-1 Fuente de alimentación: EN 60950-1, UL, CSA
Entrada/salida de audio	Micrófono integrado o entrada de línea o de micrófono externa, salida de nivel de línea	Peso	AXIS 216MFD: 425 g AXIS 216MFD-V: 580 g
		Accesorios incluidos	Fuente de alimentación, kits de montaje y de conectores, guía de instalación, CD con herramientas de instalación, software de grabación y manual del usuario, descodificador Windows (1 licencia de usuario)

Encontrará más información en www.axis.com

Dimensiones



Accesorios opcionales

Kit de montaje en falsos techos, cubierta transparente o ahumada



Carcasas opcionales con cubierta ahumada o carcasa negra



Varios kits de montaje

Para obtener información sobre AXIS Camera Station y el software de gestión de vídeo de los socios de desarrollo de aplicaciones de Axis, consulte www.axis.com/products/video/software/