

## Cámara de red AXIS 223M

Vigilancia diurna y nocturna con un detalle de imagen excepcional.



- > Resolución megapíxel
- > Funcionamiento día/noche
- > Alimentación a través de Ethernet
- > Sonido bidireccional
- > Sólida gestión de eventos

AXIS 223M es una cámara de red de alto rendimiento con resolución megapíxel, diseñada para el uso en instalaciones de seguridad exigentes. Es la solución perfecta para oficinas bancarias, aeropuertos y otras instalaciones, así como para la vigilancia urbana y del tráfico.

Gracias a su resolución de 2 megapíxeles, la cámara AXIS 223 proporciona imágenes con un detalle excelente, perfectas para identificar personas y objetos de interés.

La cámara AXIS 223M incorpora una función automática de visión diurna/nocturna con filtro IR extraíble que mejora la sensibilidad lumínica.

La alimentación a través de Ethernet (IEEE 802.3af) suministra alimentación eléctrica a la cámara a través de la red, lo cual elimina la necesidad de tener cables de alimentación y reduce los costes de instalación.

El audio bidireccional permite a los usuarios remotos oír en la distancia lo que ocurre en una zona y comunicarse con visitantes o intrusos.

Esta sólida herramienta de gestión de eventos incluye detección de movimiento en la imagen, alarma antimanipulación activa, detección de audio y memoria de imagen previa y posterior a la alarma.



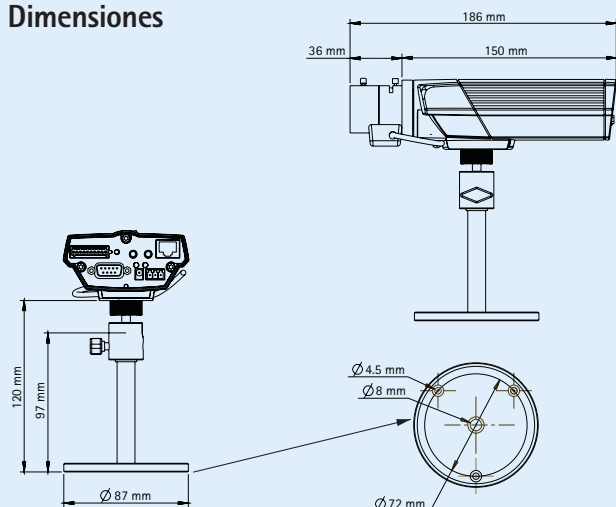
## Especificaciones técnicas – Cámara AXIS 223M

Cámara	
<b>Sensor de imagen</b>	Sensor CCD de 1/2,7" de barrido progresivo
<b>Objetivo</b>	4,0 – 8,0 mm, F1,4, con iris tipo DC, montura C La cámara se puede utilizar con objetivos de montura C o CS. Ángulo de visión, horizontal: 38° – 72°
<b>Iluminación mínima</b>	Color: 1,5 lux, F1,4 B/N: 0,2 lux, F1,4
<b>Velocidad de obturación</b>	1/7500 s a 2 s
Vídeo	
<b>Compresión de vídeo</b>	MPEG-4 Parte 2 (ISO/IEC 14496-2) Motion JPEG
<b>Resoluciones</b>	160X120 – 1600X1200
<b>Frecuencia de imagen MPEG-4</b>	Hasta 12 ips a 640 x 360, 9 ips a 640 x 480
<b>Velocidad de imagen Motion JPEG</b>	Hasta 12 ips a 1600 x 900, 9 ips a 1600 x 1200
<b>Secuencias de vídeo</b>	Motion MPEG-4 y JPEG simultáneos Frecuencia de imagen y ancho de banda controlables VBR/CBR MPEG-4
<b>Ajustes de la imagen</b>	Compresión, color, brillo, nitidez, contraste, equilibrio de blancos, control y zona de exposición, compensación de contraluz, configuración más precisa del comportamiento con poca luz Superposición de texto e imágenes Máscara de privacidad
Audio	
<b>Transmisión de audio</b>	Bidireccional, semidúplex
<b>Compresión de audio</b>	AAC LC 8/16 kHz G.711 PCM 8 kHz G.726 ADPCM 8 kHz Velocidad de bits configurable
<b>Entrada/salida de audio</b>	Entrada de micrófono o de línea externa, salida de nivel de línea audio
Red	
<b>Seguridad</b>	Protección mediante contraseña, filtro de dirección IP, cifrado HTTPS, control de acceso a red IEEE 802.1x, registro de acceso de usuarios
<b>Protocolos compatibles</b>	IPv4/v6, HTTP, HTTPS, QoS Layer 3 DiffServ, FTP, SMTP, Bonjour, UPnP, SNMPv1/v2c/v3 (MIB-II), DNS, DynDNS, NTP, RTSP, RTP, TCP, UDP, IGMP, RTCP, ICMP, DHCP, ARP, SOCKS

Integración del sistema	
<b>Interfaz de programación de aplicaciones</b>	API abierta para integración de software, con VAPIX® de Axis Communications disponible en <a href="http://www.axis.com">www.axis.com</a>
<b>Vídeo inteligente</b>	Detección de movimiento por vídeo, alarma antimanipulación activa y detección de audio
<b>Activadores de alarma</b>	Vídeo inteligente, filtro de paso IR, temperatura y entrada externa alarma
<b>Eventos de alarma</b>	Carga de archivos a través de FTP, HTTP y correo electrónico Notificación a través de correo electrónico, HTTP y TCP Activación de salida externa
<b>Búfer de vídeo</b>	36 MB de memoria previa y posterior a la alarma
General	
<b>Carcasa</b>	Aluminio
<b>Procesador y memoria</b>	ETRAX FS, ARTPEC-2, 64 MB de RAM, 8 MB de Flash
<b>Alimentación</b>	7 – 24 V DC, 6 W máx. 10 – 24 V CA, máx. 8 VA Alimentación a través de Ethernet IEEE 802.3af, Clase 2
<b>Conectores</b>	RJ-45 para 10BASE-T/100BASE-TX, DC jack Bloque de terminales para 2 entradas de alarma, 1 salida y RS485/422 semidúplex D-sub para RS-232 Entrada de línea/micrófono 3,5 mm, salida de línea 3,5 mm
<b>Condiciones de funcionamiento</b>	0° a 50°C Humedad relativa: 20% a 80% (sin condensación)
<b>Homologaciones</b>	EN 55022 Clase B, EN 55024, EN 61000-3-2, EN 61000-3-3, EN 61000-6-1, EN 61000-6-2, FCC Parte 15 Subparte B Clase B, VCCI Clase B, C-tick AS/NZS CISPR22, ICES-003 Clase B, EN 60950-1 Fuente de alimentación: EN 60950-1, UL, cUL
<b>Peso</b>	620 g
<b>Accesorios incluidos</b>	Guía de instalación, CD con el Manual del Usuario, software de grabación, herramientas de instalación y gestión, kits de montaje y de conectores, fuente de alimentación, anillo de montaje CS para lentes alternativas CS, descodificador Windows con licencia para un usuario

Encontrará más información en [www.axis.com](http://www.axis.com)

### Dimensiones



### Accesorios opcionales

Distintas carcasas



Lentes



Iluminadores IR T90A



Para obtener información sobre AXIS Camera Station y el software de gestión de vídeo de los socios de desarrollo de aplicaciones de Axis, consulte [www.axis.com/products/video/software/](http://www.axis.com/products/video/software/)