

Cámara de red domo fija AXIS M3011

Solución de videovigilancia ultradiscreta empotrable.



- > Diseño domo fijo ultradiscreto
- > Barrido progresivo
- > Múltiples secuencias H.264
- > Instalación sencilla
- > Alimentación a través de Ethernet

La cámara de red domo fija AXIS M3011, con su diseño único e innovador, se ha desarrollado específicamente para su montaje para empotrar en falsos techos. Se trata de una solución discreta inigualable que resulta perfecta para la videovigilancia en comercios, bancos y otros edificios de oficinas.

Con un diseño domo fijo ultradiscreto, la AXIS M3011 mide sólo 9 cm de ancho y sobresale únicamente 3 cm del techo. El embellecedor está disponible en diversos colores para combinar con el diseño interior.

La AXIS M3011 está diseñada para facilitar y acelerar su instalación en falsos techos. La alimentación a través de Ethernet (IEEE 802.3af) suministra alimentación eléctrica a las cámaras a través del cable de red, lo cual elimina la necesidad de cables eléctricos y reduce los costes de instalación.

La cámara AXIS M3011 utiliza el barrido progresivo, que proporciona imágenes de objetos en movimiento sin distorsiones.

Ofrece múltiples transmisiones H.264 y Motion JPEG de forma simultánea, sea a frecuencia de imagen máxima o con calidades que pueden configurarse para que se adapten a las necesidades de calidad y a las restricciones del ancho de banda. La AXIS M3011 también admite MPEG-4 Parte 2 para compatibilidad con versiones anteriores.

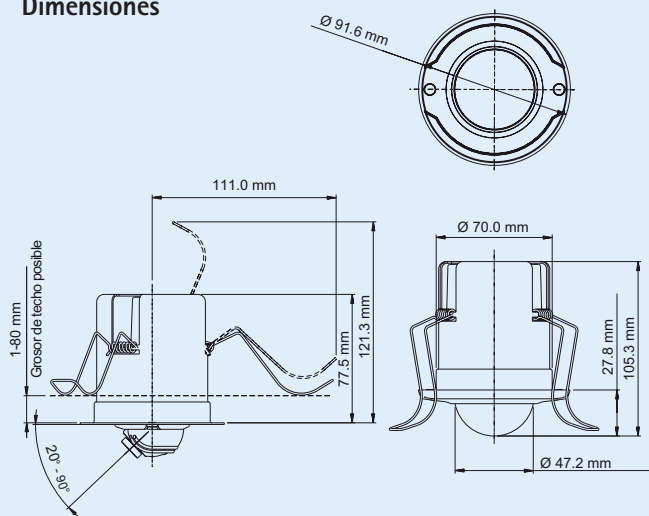


Especificaciones técnicas – Cámara de red domo fija AXIS M3011

Cámara		Red	
Sensor de imagen	CMOS VGA RGB de barrido progresivo de 1/4"	Seguridad	Protección con contraseña, filtro de direcciones IP, cifrado HTTPS, autenticación Digest, registro de acceso de usuarios
Objetivo	3,0 mm, F2.0, iris fijo Ángulo de visión, horizontal: 66°	Protocolos compatibles	IPv4/v6, HTTP, HTTPS, QoS Layer 3 DiffServ, FTP, SMTP, Bonjour, UPnP, SNMPv1/v2c/v3(MIB-II), DNS, DynDNS, NTP, RTSP, RTP, TCP, UDP, IGMP, RTCP, ICMP, DHCP, ARP, SOCKS
Iluminación mínima	1 lux, F2.0	Integración del sistema	
Velocidad de obturación	De 1/5000 s a 1/4 s	Interfaz de programación de aplicaciones	API abierta para integración de software, con VAPIX® de Axis Communications disponible en www.axis.com
Video		Video inteligente	Detección de movimiento por video y alarma antimanipulación activa
Compresión de video	H.264 Motion JPEG MPEG-4 Parte 2 (ISO/IEC 14496-2)	Activadores de alarma	Video inteligente
Resoluciones	160 x 120 a 640 x 480 píxeles	Eventos de alarma	Carga de archivos a través de FTP, HTTP y correo electrónico Notificación a través de correo electrónico, HTTP y TCP
Velocidad de imagen H.264	30 imágenes por segundo en todas las resoluciones	Búfer de video	16 MB de memoria previa y posterior a la alarma
Velocidad de imagen Motion JPEG	30 imágenes por segundo en todas las resoluciones	General	
Velocidad de imagen MPEG-4 Parte 2	30 imágenes por segundo en todas las resoluciones	Carcasa	Acero y plástico
Transmisión de video	Varias secuencias H.264, Motion JPEG y MPEG-4 Parte 2 H.264/MPEG-4 Parte 2: 1 secuencia a frecuencia de imagen y resolución máximas Motion JPEG: 2 secuencias configuradas individualmente en velocidad de imagen y resolución máximas Más secuencias en cualquiera de las dos compresiones si son idénticas o limitadas en frecuencia de imagen/resolución Frecuencia de imagen y ancho de banda controlables VBR/CBR H.264 y MPEG-4 Parte 2	Procesador y memoria	ARTPEC-B, 64 MB de RAM, 32 MB de Flash
Ajustes de la imagen	Compresión, color, brillo, nitidez, contraste, equilibrio de blancos, control y zonas de exposición, compensación de contraluz, ajuste más preciso del comportamiento con poca luz, rotación Superposición de texto e imágenes Máscara de privacidad	Alimentación	Alimentación a través de Ethernet IEEE 802.3af Clase 1
		Conectores	RJ-45 10BASE-T/100BASE-TX PoE
		Condiciones de funcionamiento	0 a 50 °C Humedad relativa: 20 a 80% (sin condensación)
		Homologaciones	EN 55022 Clase B, EN 61000-3-2, EN 61000-3-3, EN 55024, FCC Parte 15 Subparte B Clase B, ICES-003 Clase B, VCCI Clase B, C-tick AS/NZS CISPR 22, MIC Clase B, EN 60950-1
		Peso	260 g
		Accesorios incluidos	Midspan con alimentación a través de Ethernet (1 puerto), con cable de alimentación, guía de instalación, CD con herramientas de instalación, software de grabación y Manual del usuario, descodificador Windows (1 licencia de usuario)

Encontrará más información en www.axis.com

Dimensiones



Accesorios opcionales

Diferentes opciones de color para los aros de la tapa



Para obtener información sobre AXIS Camera Station y el software de gestión de video de los socios de desarrollo de aplicaciones de Axis, consulte www.axis.com/products/video/software/