

Cámara de red AXIS P1311

Videovigilancia de alto rendimiento con compresión H.264.



- > Excelente calidad de imagen
- > Múltiples secuencias H.264
- > Funciones de vídeo inteligente
- > Almacenamiento local
- > Alimentación a través de Ethernet

La cámara de red AXIS P1311 es una cámara de red fija que ofrece un excelente rendimiento H.264 y un diseño resistente. Proporciona una excelente calidad de video con barrido progresivo en múltiples transmisiones individuales H.264 y Motion JPEG.

La AXIS P1311 ofrece la mayor nitidez y claridad tanto en zonas iluminadas como en entornos con poca luz, y es la elección perfecta si se desea una cámara instalada en un lugar visible como disuasión. Perfecta para su instalación en colegios, comercios, bancos y otros edificios de oficinas.

Ofrece múltiples secuencias H.264 y Motion JPEG, sea a frecuencia de imagen máxima o con calidades que pueden configurarse para que se adapten a las necesidades de calidad y a las restricciones del ancho de banda. La AXIS P1311 admite MPEG-4 Parte 2 para compatibilidad con versiones anteriores.

La cámara de red AXIS P1311 ofrece características inteligentes como la detección de movimiento, la detección de sonido y detección de intentos de manipulación de la cámara, como bloqueos o pintura pulverizada.

El audio bidireccional permite a los usuarios remotos oír en remoto lo que ocurre en una zona y comunicarse con visitantes o intrusos.

Una sólida gestión de eventos asegura la eficacia del uso de las cámaras en un sistema de videovigilancia. La AXIS P1311 tiene una ranura para tarjeta de memoria SD/SDHC para poder almacenar vídeo de forma local, además de la memoria integrada previa y posterior a la alarma.

La tecnología PoE, alimentación a través de Ethernet (IEEE 802.3af), suministra alimentación eléctrica a la cámara a través de la red, lo cual elimina la necesidad de tener cables de alimentación y reduce los costes de instalación.

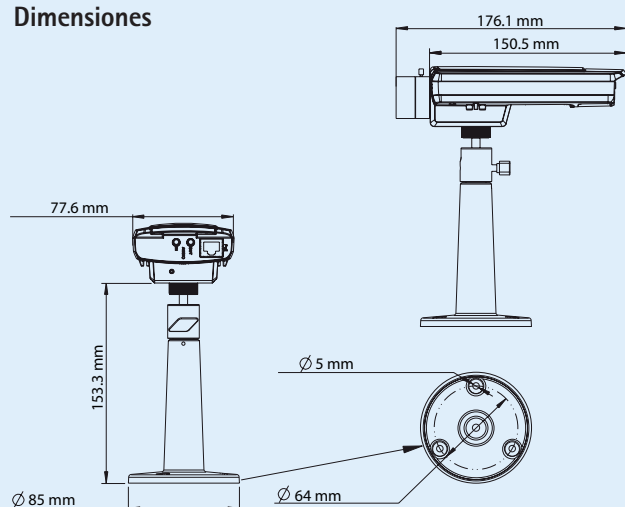


Especificaciones técnicas – Cámara de red AXIS P1311

Cámara		Conector	
Sensor de imagen	CMOS de barrido progresivo de 1/4", VGA, RGB	Seguridad	Protección por contraseña, filtrado de direcciones IP, cifrado HTTPS, control de acceso a la red IEEE 802.1X, autenticación Digest, registro de acceso de usuarios
Objetivo	4,0 mm, F1,2, iris fijo Ángulo de visión, horizontal: 42°	Protocolos compatibles	IPv4/v6, HTTP, HTTPS, QoS Layer 3 DiffServ, FTP, SMTP, Bonjour, UPnP, SNMPv1/v2c/v3(MIB-II), DNS, DynDNS, NTP, RTSP, RTP, TCP, UDP, IGMP, RTCP, ICMP, DHCP, ARP, SOCKS
Sensibilidad lumínica	0,6 – 30000 lux, F1,2	Integración del sistema	
Velocidad de obturación	1/5000 s a 1/4 s	Interfaz de programación de aplicaciones	API abierta para integración de software, con VAPIX® de Axis Communications disponible en www.axis.com
Vídeo		Vídeo inteligente	Detección de movimiento por vídeo, alarma antimanipulación activa y detección de audio
Compresión de vídeo	H.264 Motion JPEG MPEG-4 Parte 2 (ISO/IEC 14496-2)	Activadores de alarma	Vídeo inteligente y entrada externa
Resoluciones	640 x 480 a 160 x 120	Eventos de alarma	Carga de archivos a través de FTP, HTTP y correo electrónico Notificación a través de correo electrónico, HTTP y TCP Activación de salida externa
Frecuencia de imagen H.264	30 imágenes por segundo en todas las resoluciones	Búfer de vídeo	16 MB de memoria previa y posterior a la alarma
Frecuencia de imagen Motion JPEG	30 imágenes por segundo en todas las resoluciones	General	
Frecuencia de imagen MPEG-4 Parte 2	30 imágenes por segundo en todas las resoluciones	Carcasa	Metal (zinc)
Secuencias de vídeo	Múltiples secuencias H.264, velocidad JPEG y MPEG-4 Parte 2 H.264/MPEG-4 Parte 2: 1 secuencia a velocidad de imagen y resolución completas Motion JPEG: 2 secuencias configuradas individualmente a velocidad de imagen y resolución completas Más secuencias con cualquier compresión si son iguales o están limitadas en frecuencia de imagen/resolución Frecuencia de imagen y ancho de banda controlables VBR/CBR H.264 y MPEG-4 Parte 2	Procesador y memoria	ARTPEC-B, 64 MB de RAM, 32 MB de Flash
Ajustes de la imagen	Compresión, color, brillo, nitidez, contraste, equilibrio de blancos, control y zonas de exposición, compensación de contraluz, configuración más precisa del comportamiento con poca luz, rotación Superposición de texto e imágenes Máscara de privacidad	Indicador	8 – 20 V DC máx. 2,8 W Alimentación a través de Ethernet IEEE 802.3af Clase 1
Audio		Conectores	RJ-45 10BASE-T/100BASE-TX PoE, Bloque de terminales para alimentación Bloque de terminales para 1 entrada de alarma, 1 salida Entrada de línea/micrófono: 3,5 mm, salida de línea: 3,5 mm
Transmisión de audio	Bidireccional, semidúplex	Almacenamiento local	Ranura de tarjeta de memoria SD/SDHC (tarjeta no incluida)
Compresión de audio	AAC LC 8/16 kHz G.711 PCM 8 kHz G.726 ADPCM 8 kHz Velocidad de bits configurable	Condiciones de funcionamiento	Entre -10° y 55° C 20 a 80% de humedad relativa (sin condensación)
Entrada/salida de audio	Micrófono integrado o entrada de línea o de micrófono externa, salida de línea	Homologaciones	EN 55022 Clase B, EN 61000-3-2, EN 61000-3-3, EN 55024, FCC Parte 15 Subparte B Clase B, ICES-003 Clase B, VCCI Clase B, C-tick AS/NZS CISPR 22, EN 60950-1 Fuente de alimentación: EN 60950-1, UL, CSA
		Peso	584 g
		Accesorios incluidos	Fuente de alimentación, soporte, kit de conexión, guía de instalación, CD con herramientas de instalación, software de grabación y manual del usuario, decodificador Windows (1 licencia de usuario)

Encontrará más información en www.axis.com

Dimensiones



Accesorios opcionales

Distintas carcasas



Iluminadores AXIS T90A

Para obtener información sobre AXIS Camera Station y el software de gestión de vídeo de los socios de desarrollo de aplicaciones de Axis, consulte www.axis.com/products/video/software/