



AXIS 214 PTZ Network Camera

Installation Guide

AXIS 214 Cámara de red PTZ

Guía de instalación

Antes de instalar la cámara de red PTZ AXIS 214, tenga en cuenta lo siguiente.

- Este producto está diseñado para el uso en interiores o en lugares donde esté protegido de la lluvia y la humedad. Para utilizar la cámara en el exterior, utilice los accesorios de protección correspondientes.
- Tanto si la AXIS 214 está o no en funcionamiento, siempre debe ubicarse en un lugar en el que no esté expuesta a la luz solar directa o una luz halógena fuerte, ya que esto puede causar daños permanentes en el sensor de imágenes de la cámara. Los daños resultantes de la exposición a una luz fuerte no están cubiertos por la garantía de Axis.
- No utilice detergentes fuertes ni abrasivos para limpiar la carcasa. Utilice un detergente suave y pase un paño con cuidado.

Contenido del paquete

Artículo	Notas
Cámara de red PTZ	AXIS 214.
Adaptador de alimentación	Específico del país.
Kit de soporte para techo	2 soportes, 6 tornillos de montaje.
Cable de sujeción	Cable de seguridad
Bloque de conectores	Bloque de conectores al terminal de E/S de 4 pines verde
CD	Documentación y software.
Material impreso	Guía de instalación de AXIS 214, Documento de garantía de Axis.

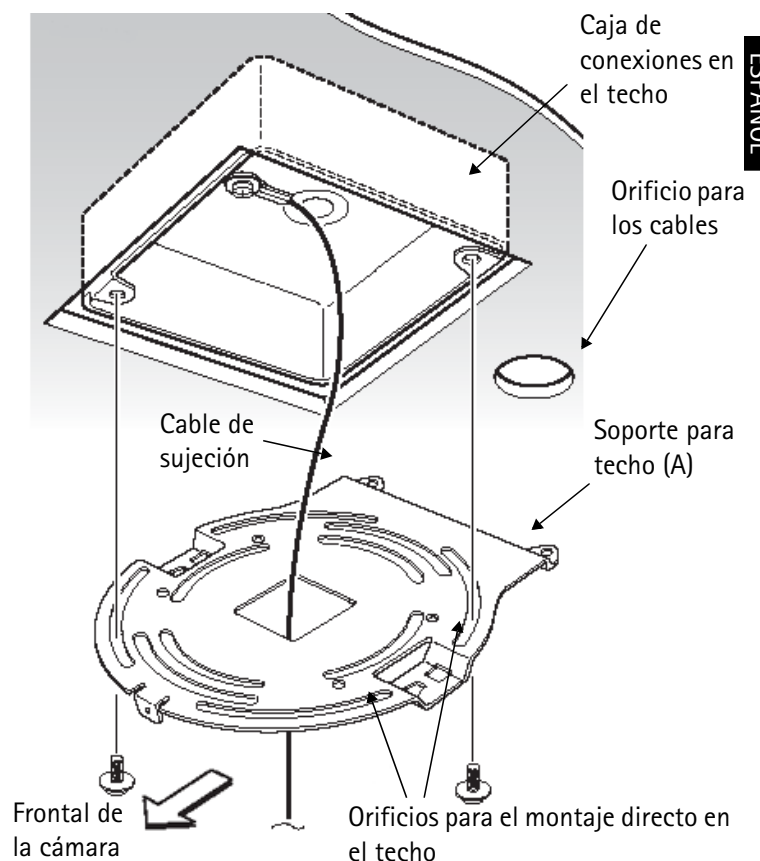
Montaje en techo

Si se va a montar la AXIS 214 en techo, se recomienda que, antes de instalarla, configure la dirección IP y compruebe que funciona correctamente.

La cámara de red PTZ AXIS 214 se suministra con 2 soportes para montaje en techo.

1. Utilice tornillos adecuados (no suministrados) para fijar el soporte de techo (A) a la caja de conexiones como se muestra en la figura. Para colocarlo correctamente, guíese por las ranuras de los tornillos. Si es necesario, enganche el cable de sujeción.

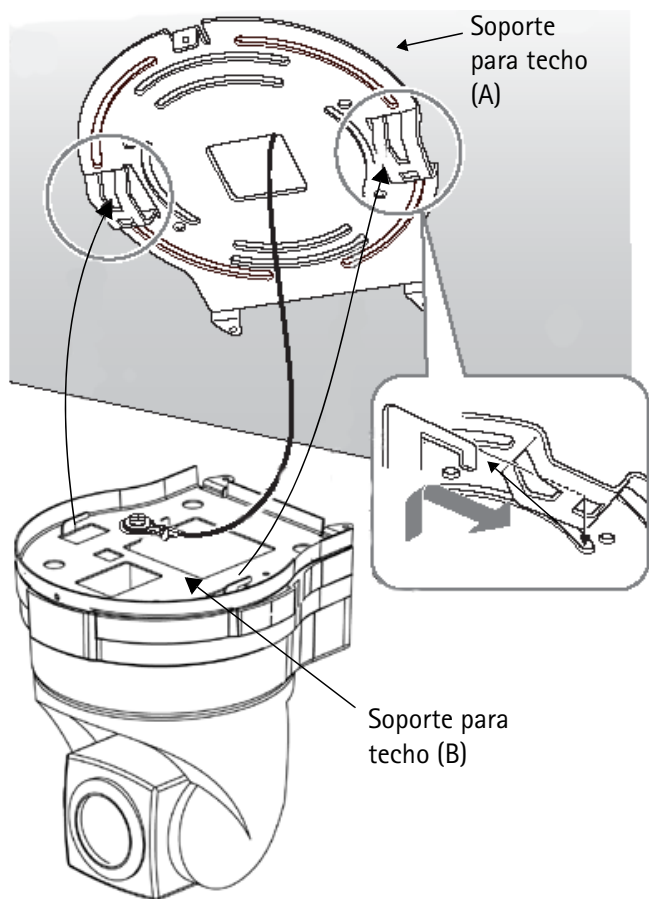
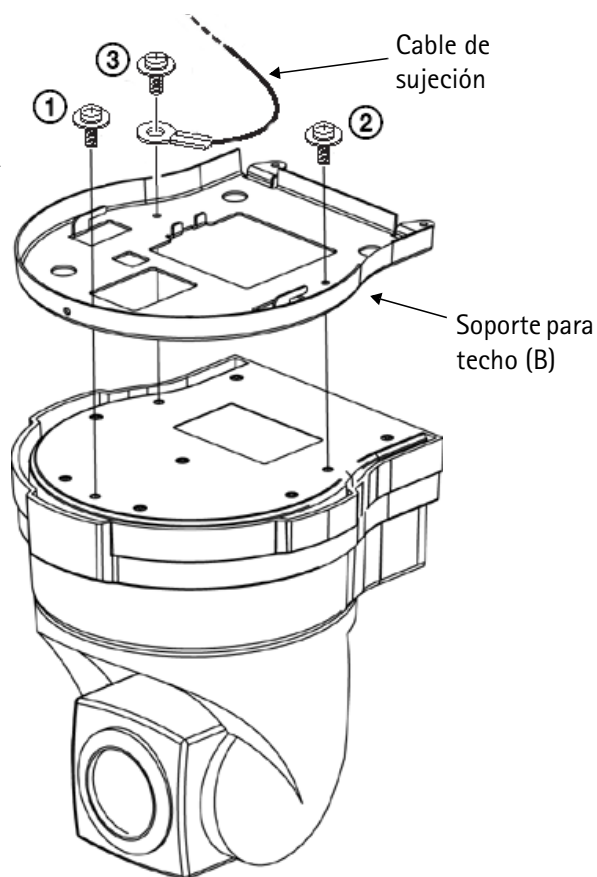
Si lo prefiere, también puede fijar el soporte directamente al techo usando los 4 orificios para tornillos en el centro del soporte. Los tornillos no se suministran.



2. Fije el segundo soporte (B) a la base de la cámara mediante los 3 tornillos suministrados. El cable de sujeción debería estar sujeto al tornillo 3.

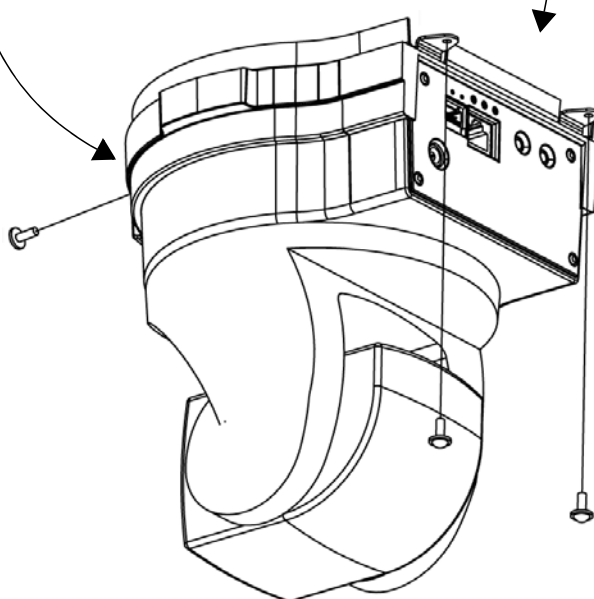
3. Apriete los tornillos un poco de uno en uno en el orden numerado que muestra la figura hasta que estén sujetos firmemente.

4. Introduzca los ganchos del soporte (B) en las ranuras (A) y empuje el soporte (B) hacia atrás hasta el tope.



5. Empuje hacia arriba el frontal de la cámara y sujételo mediante los tornillos suministrados, empezando por el frontal.

6. Conecte los cables de alimentación y red al zócalo del panel trasero.



Configuración de la dirección IP

La AXIS 214 está diseñada para utilizarse en una red Ethernet, por lo que debe asignársele una dirección IP para hacerla accesible.

AXIS IP Utility

AXIS IP Utility es el método recomendado para configurar una dirección IP en Windows. Esta aplicación gratuita puede utilizarse en redes con o sin servidor DHCP. Para obtener más información, consulte la página 30.

Todos los métodos de instalación

Esta tabla muestra todos los métodos disponibles para configurar o descubrir la dirección IP. Seleccione uno de los métodos de la columna de la izquierda para comprobar los requisitos necesarios a la derecha.

<div style="display: flex; justify-content: space-between;"> Métodos de instalación Requisitos </div>	Servidor DHCP en red	Instalar en el mismo segmento de red	Conexión a Internet sin proxy HTTP	Sistema operativo
AXIS IP Utility (método recomendado) Consulte la página 30	Opcional	Obligatorio		Windows
UPnP™ Consulte la página 31	Opcional	Obligatorio		Windows (ME o XP)
Bonjour Consulte la página 31	Opcional	Obligatorio		Mac OSX (10.4 o posterior)
AXIS Dynamic DNS Service Consulte la página 32	Recomendado		Obligatorio	Todos
AXIS Camera Management Consulte la página 32	Opcional	Obligatorio		Windows
Ver las páginas admin del servidor DHCP para la dirección IP (lea la nota siguiente)	Obligatorio			Todos

- Notas:**
- UPnP™ y DHCP están habilitados de forma predeterminada en la AXIS 214.
 - La AXIS 214 tiene la siguiente dirección IP predeterminada: 192.168.0.90
 - Para visualizar las páginas admin del servidor DHCP, consulte la documentación del servidor. Es posible que deba ponerse en contacto con su administrador de redes.
 - Si no puede configurar la dirección IP, compruebe que no haya ningún cortafuegos que bloquee la operación.
 - Bonjour se aplica sólo a navegadores compatibles, p.ej., Safari. Bonjour es una marca registrada de Apple Computer, Inc.

AXIS IP Utility

AXIS IP Utility es una aplicación gratuita de Windows que detecta y muestra dispositivos Axis en su red.

Además, puede utilizarse para asignar manualmente una dirección IP estática.


Recuerde que debe instalar la cámara en el mismo segmento de red (subred física) que el equipo que ejecuta AXIS IP Utility.

AXIS IP Utility está disponible en el CD suministrado con este producto y también puede descargarse desde www.axis.com.

Detección automática

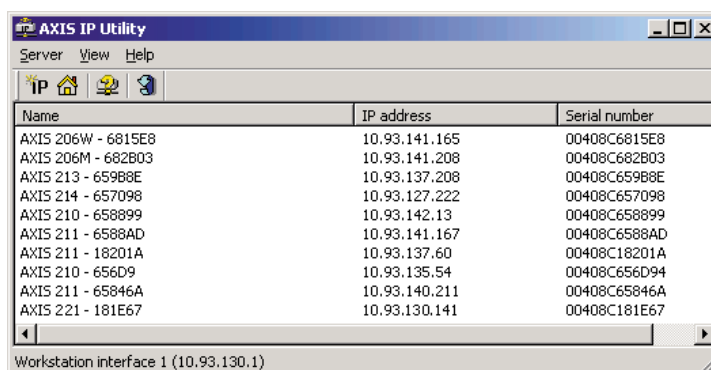
1. Compruebe que la cámara está conectada a la red y que le llega corriente.
2. Inicie AXIS IP Utility. Cuando la cámara aparezca en la ventana, haga doble clic en ella para abrir la página de inicio en su navegador.
3. Consulte la página 32 para obtener instrucciones sobre cómo configurar la contraseña.

Configuración manual de la dirección IP

1. Adquiera una dirección IP que no esté en uso en el mismo segmento de red en el que está conectado su equipo. Ubique el número de serie (N/S) en la etiqueta inferior de la cámara.
2. Haga clic en el botón  (Configurar dirección IP a partir del número de serie) e introduzca el número de serie y la dirección IP de la cámara.
3. Haga clic en el botón Set IP y, a continuación, reinicie la cámara (transcurridos 2 minutos).
4. Haga clic en View Home Page para acceder a las páginas Web de la cámara.
5. Consulte la página 32 para obtener instrucciones sobre cómo configurar la contraseña.

Nota:

Se puede utilizar AXIS IP Utility para cambiar una dirección IP configurada de forma dinámica por una estática.



AXIS Camera Management

AXIS Camera Management es una eficaz herramienta de gestión e instalación especialmente diseñada para utilizarse con productos de vídeo Axis. Mediante métodos y protocolos de red estándar, la herramienta puede buscar y configurar direcciones IP de forma automática, mostrar el estado de conexión y administrar actualizaciones de firmware de muchos productos de vídeo Axis. AXIS Camera Management es gratuito y está disponible en el CD incluido con este producto o en www.axis.com

UPnP™

La funcionalidad UPnP™ está habilitada de forma predeterminada en la AXIS 214. Si también está habilitada en su ordenador (Windows ME o XP), la cámara será detectada automáticamente y se añadirá un nuevo icono a "My Network Places". Haga clic en este icono para acceder a la cámara. Consulte también la página 32 para obtener instrucciones sobre cómo configurar la contraseña.

Nota:

Para instalar el servicio UPnP™ en su equipo, abra el Panel de control desde el menú Inicio y abra **Agregar o quitar programas**. Seleccione **Agregar o quitar componentes de Windows** y abra la sección **Servicios de red**. Haga clic en **Detalles** y después seleccione **UPnP** como el servicio que va a agregar.

UPnP™ es una marca registrada de UPnP™ Implementers Corporation.

Bonjour

Bonjour detectará automáticamente la AXIS 214 cuando está conectada a la red. Navegue hasta la marquilla Bonjour™ de su navegador (p. ej., Safari) y haga clic en el vínculo de la cámara para acceder a las páginas Web. Consulte la página 32 para obtener instrucciones sobre cómo configurar la contraseña.

Instalación manual con ARP/Ping

1. Obtenga una dirección IP que no esté en uso y que se encuentre en el mismo segmento que su ordenador.
2. Ubique el número de serie (N/S) en la etiqueta situada en el lado posterior de la cámara.
3. Abra la ventana "Línea de Comandos" en su ordenador. Introduzca los siguientes comandos de acuerdo a su sistema operativo:

Sintaxis de Windows:	Ejemplo de Windows:
arp -s <IP Address> <Serial Number> ping -l 408 -t <IP Address>	arp -s 192.168.0.125 00-40-8c-18-10-00 ping -l 408 -t 192.168.0.125
Sintaxis de UNIX/Linux/Mac:	Ejemplo de UNIX/Linux/Mac:
arp -s <IP Address> <Serial Number> temp ping -s 408 <IP Address>	arp -s 192.168.0.125 00:40:8c:18:10:00 temp ping -s 408 192.168.0.125

4. Compruebe que esté conectado el cable de red. Inicie o reinicie la cámara desconectando y volviendo a conectar la alimentación. Este procedimiento debe realizarse en los 2 minutos siguientes a la introducción del comando ARP.
5. Cierre la ventana "Línea de Comandos" cuando vea 'Reply from 192.168.0.125: ...' o similar.
6. Inicie su explorador, escriba http://<dirección IP> en el campo Ubicación/Dirección, y presione Enter en su teclado.
7. Consulte la página 32 para obtener instrucciones sobre cómo configurar la contraseña.

- Notas:**
- Para abrir la ventana "Línea de Comandos" en Windows: desde el menú Inicio, seleccione Ejecutar... y escriba cmd (o command en Windows 98/ME). Haga clic en Aceptar.
 - Para utilizar el comando ARP en un sistema operativo Mac OS X, utilice la utilidad Terminal, que se encuentra en Aplicaciones > Utilidades.

El AXIS Internet Dynamic DNS Service

El AXIS Internet Dynamic DNS Service es un servicio gratuito suministrado por Axis. Este servicio permite realizar una instalación rápida y sencilla de su cámara, que luego recibe un nombre estático (nombre DNS) y una dirección IP dinámica. Encontrará más información sobre el AXIS Internet Dynamic DNS Service en www.axiscam.net

Para realizar este procedimiento, es conveniente que su red disponga de una conexión de Internet sin proxy HTTP, y las direcciones IP deberían asignarse preferiblemente a través de DHCP.

1. Conecte la AXIS 214 a su red local con un cable de red estándar.
2. Conecte la alimentación a la cámara.
3. Espere 60 segundos y, con un objeto puntiagudo, pulse el botón de reinicio en la parte inferior de la cámara una sola vez.
4. Visite www.axiscam.net donde le guiarán a través del resto de la instalación. Tenga listo el número de serie de su producto y siga las instrucciones de la pantalla.

El número de serie/dirección MAC (N/S) está situado en la etiqueta del lado inferior de la AXIS 214.

5. Introduzca una contraseña para el usuario **root** (administrador).
6. Si es necesario, acepte la instalación de **AMC** en su estación de trabajo. Para obtener más información, consulte *AXIS Media Control (AMC)*, en la página 33.
7. La instalación ha finalizado.

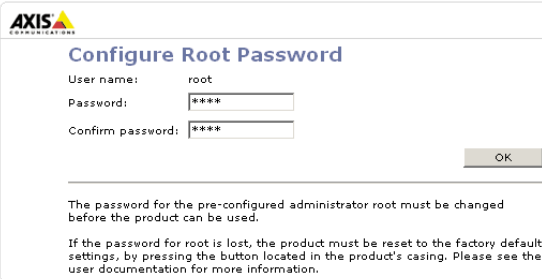
Nota:

Tenga en cuenta que este procedimiento enviará la dirección IP, la versión de firmware, el tipo de producto, el número de serie y el número de puerto HTTP de la cámara de red PTZ al Axis Internet Dynamic DNS Service, pero no se transferirá ningún tipo de información personal.

Para quitar el nombre DNS y dar de baja el registro de este servicio, abra las páginas de configuración de la cámara de red PTZ, haga clic en **Opciones del sistema > Red > TCP/IP > Básico**, haga clic en el botón **Configuración del AXIS Internet Dynamic DNS Service** y, por último, haga clic en el botón **Quitar**.

Configuración de la contraseña

1. Cuando acceda a la AXIS 214 por primera vez, aparecerá el diálogo “Configure Root Password” en la pantalla.
2. A continuación, escriba una contraseña y vuelva a escribirla para confirmarla. Haga clic en **OK**.



Configure Root Password

User name: root

Password: ****

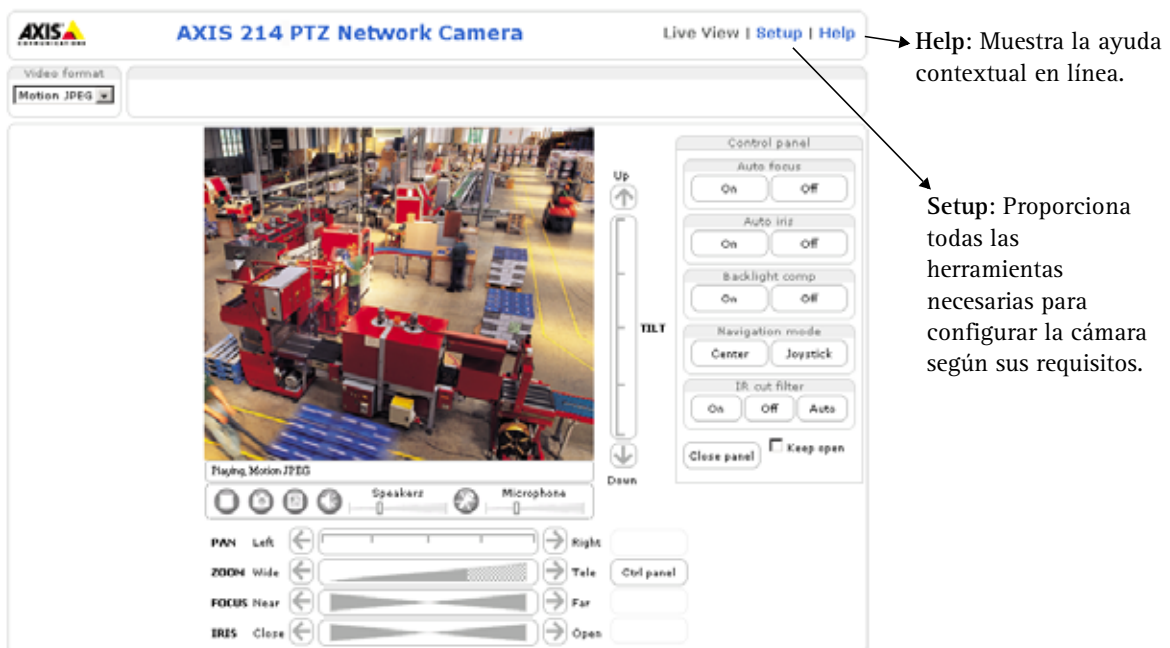
Confirm password: ****

OK

The password for the pre-configured administrator root must be changed before the product can be used.

If the password for root is lost, the product must be reset to the factory default settings, by pressing the button located in the product's casing. Please see the user documentation for more information.

3. Aparecerá el diálogo Enter Network Password. Escriba el nombre de usuario: root
 Nota: El nombre de usuario del administrador por defecto root es permanente y no se puede borrar.
4. Introduzca la contraseña como se indicó en el paso 2 anterior y haga clic en OK. Si olvidó la contraseña, debe restablecer la AXIS 214 a los valores iniciales. Consulte la página 34.
5. Si es necesario, haga clic en Yes para instalar el AMC (AXIS Media Control) para permitir la visualización del flujo de vídeo en Microsoft Internet Explorer. Para ello, debe tener derechos de administrador en su ordenador.
6. La página de Live View de la AXIS 214 aparece con enlaces a las herramientas de configuración que le permiten adaptar la cámara a sus necesidades específicas.



AXIS Media Control (AMC)

AXIS Media Control (AMC) es un componente ActiveX que permite la reproducción de audio y vídeo en Microsoft Internet Explorer. AMC se instala de forma automática la primera vez de uso.

Una vez que AMC está instalado, la barra de herramientas del visualizador AMC mostrará los controles de audio y vídeo en la página Live View.

Si su entorno de trabajo limita componentes de software adicionales, puede configurar su AXIS 214 para que utilice Java applet para actualizar imágenes (aplicable sólo a imágenes de vídeo, no a audio). Consulte los archivos de ayuda en línea en Live View Config > Layout > Default Viewer para Internet Explorer. De forma alternativa, puede utilizar otro navegador de Web compatible.

Acceso a la AXIS 214 desde Internet

Una vez instalada, puede accederse a la cámara de red PTZ desde su red local (LAN). Para acceder a la cámara de red PTZ desde Internet, los encaminadores de red deben estar configurados para permitir el tráfico de datos de entrada, que normalmente se realiza en un puerto específico. Para obtener más instrucciones, consulte la documentación de su encaminador.

Para obtener más información sobre este u otros temas, visite el servicio de soporte de Axis en www.axis.com/techsup

Restablecimiento de los valores iniciales

Esta operación reconfigurará todos los parámetros, incluida la dirección IP, a los valores iniciales:

1. Desconecte la alimentación de la cámara.
2. Mantenga pulsado el botón de Reinicio (en la parte inferior de la cámara) y vuelva a conectar la alimentación.
3. Mantenga pulsado el botón durante 15 segundos y suéltelo.
4. Vuelva a instalar la cámara utilizando uno de los métodos descritos en este documento.

Más información

Para obtener más información, consulte el Manual del Usuario de la AXIS 214, disponible en el CD incluido en este paquete. Puede obtener versiones actualizadas del manual en www.axis.com

